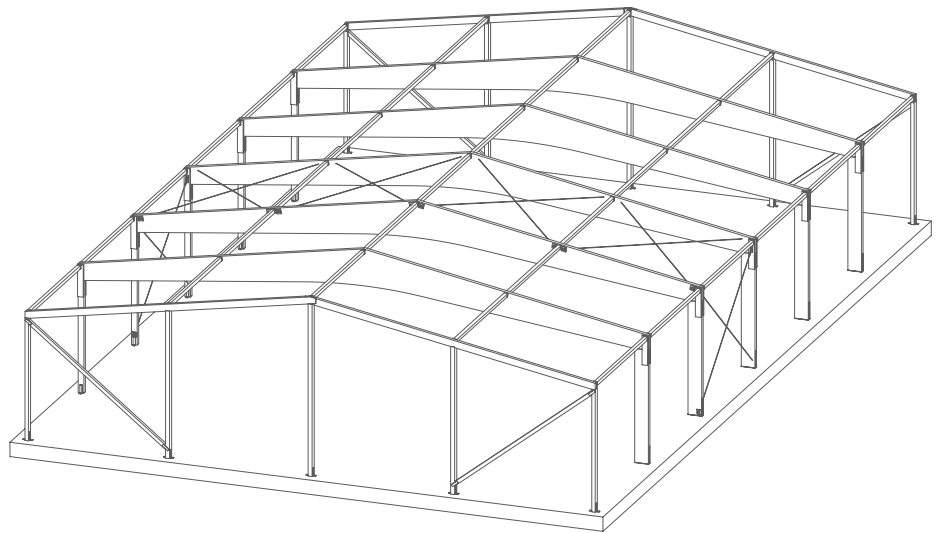


STANDARDHALLEN AUS BRETTSCHICHTHOLZ



DIE PASSENDE LÖSUNG

Hüttemann Holz GmbH & Co. KG
Industriestraße · 59939 Olsberg
Telefon 02962/806-0
Telefax 02962/3725
info@huettemann-holz.de
www.huettemann-holz.de

Hüttemann Wismar GmbH & Co. KG
Am Torney 14 · 23970 Wismar
Telefon 03841/221-0
Telefax 03841/221-221
info@huettemann-wismar.de
www.huettemann-wismar.de

STANDARDHALLEN

Die Nachfrage nach standardisierten Hallenkonstruktionen aus Brettschichtholz ist im Holzfachhandel ein aktuelles Thema. Die Hüttemann Firmengruppe hat dies aufgegriffen und bietet 4 verschiedene Hallentypen an.

Die brett-schichtverleimten Bauteile werden aus Nadelholz nach DIN 4074 und DIN 1052 unter Verwendung von Melaminharzleim hergestellt.

Die Satteldachträger entsprechen der Güteklasse BS14, alle anderen Brett-schichtholz-Bauteile entsprechen der Güteklasse BS11.

Die Stahlteile sind aus S235 JRG2 in feuerverzinkter Ausführung, alle anderen Verbindungsmittel und Blechformteile sind galvanisch verzinkt.

Als Belastung wurde für die Bemessung angesetzt:

Eigenlast (g) aus Dachkonstruktion = 0,35 kN / m² zuzüglich Eigengewicht

Schneelast (s) = 0,75 kN / m²

Bauseitiger Brückenkran: Kranlast (P) = 3,2 to

Hüttemann Standardhallen beinhalten nachfolgend beschriebene Leistungen:

- statische Berechnung und Werkpläne der Brettschichtholzkonstruktion in prüffähiger Ausführung
- die in den Leistungstexten aufgeführten Brettschichtholz-Bauteile inklusive der Stahlteile und Verbindungsmittel
- Anlieferung in Deutschland – Voraussetzung ist eine einwandfrei befestigte Baustelle und eine für Schwertransporte geeignete Zuwegung – Entladung und Montage bauseits

Gegen Aufpreis sind Zusatzleistungen bzw. Änderungen möglich:

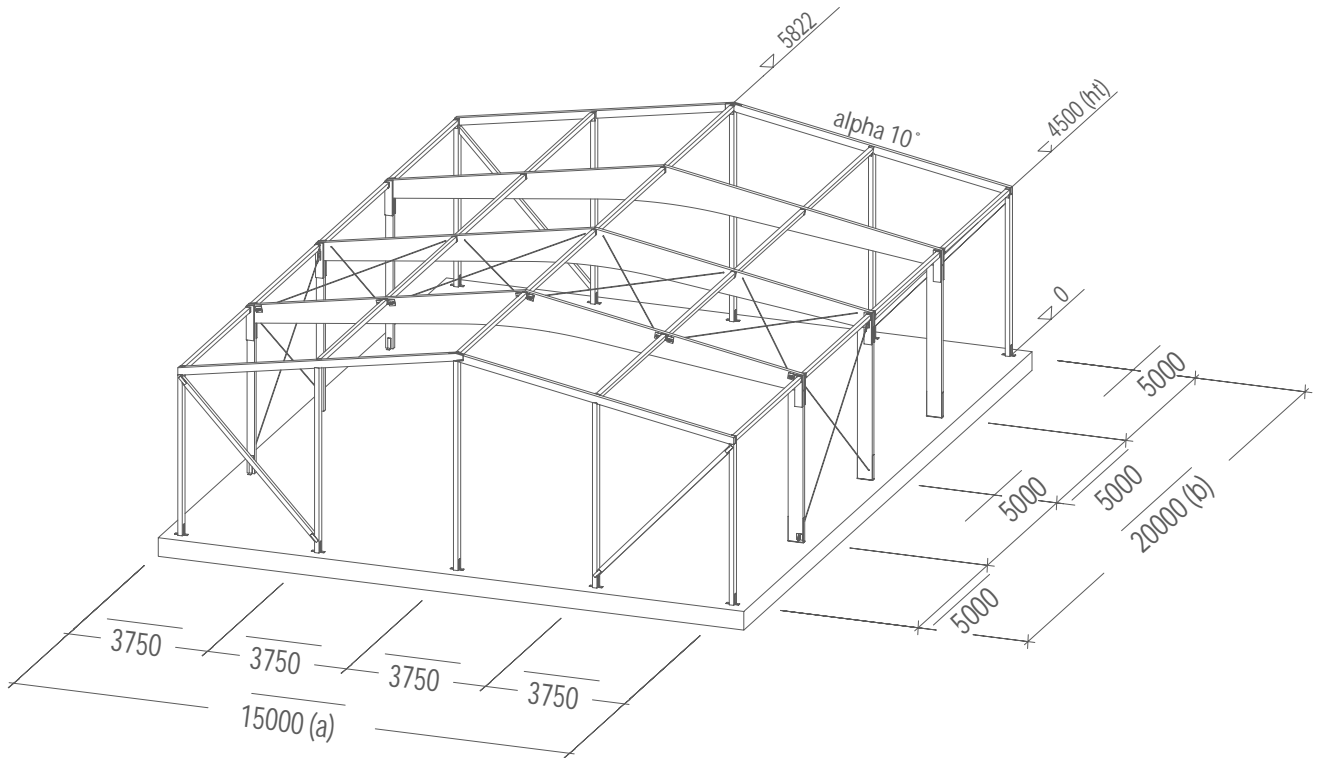
- 1 x farbloser Oberflächenanstrich auf Wasserbasis, Gefährdungsklasse 0
- ein- bzw. beidseitige Kragarme bis zu einer Länge von 3,50 m
- Aufnahme der zusätzlichen Belastung aus bauseitiger Kranbahn 3,2 to
- Pfettenlage als montagefreundliche Durchlaufträger aus Hüttemann Brettschichtholz/Oberfläche: Industrie
- zusätzliche Binderachsen
- Verkürzungen der Binderachsabstände
- statische Berechnungen der Fundamente und der Bodenplatte
- Lieferung außerhalb Deutschlands
- Montageservice

Die nachfolgend aufgeführten Systemhallen sind nach den folgenden Grundlagen kalkuliert:

- der eigenen Statik im Rahmen des Leistungsumfangs
- den technischen Vorbemerkungen und dem Leistungsverzeichnis
- der VOB in ihrer letzten Fassung
- den allgemeinen Geschäftsbedingungen der Firma Hüttemann

Natürlich ist Hüttemann nicht nur bei den angegebenen Systemhallen, sondern auch bei allen anderen Hallengrößen und Sonderbauten Ihr kompetenter Ansprechpartner.

STANDARDHALLE 1



Grundriss (a x b) = 15,00 m x 20,00 m
 Traufhöhe (ht) = 4,50 m
 Dachneigung (alpha) = 10°

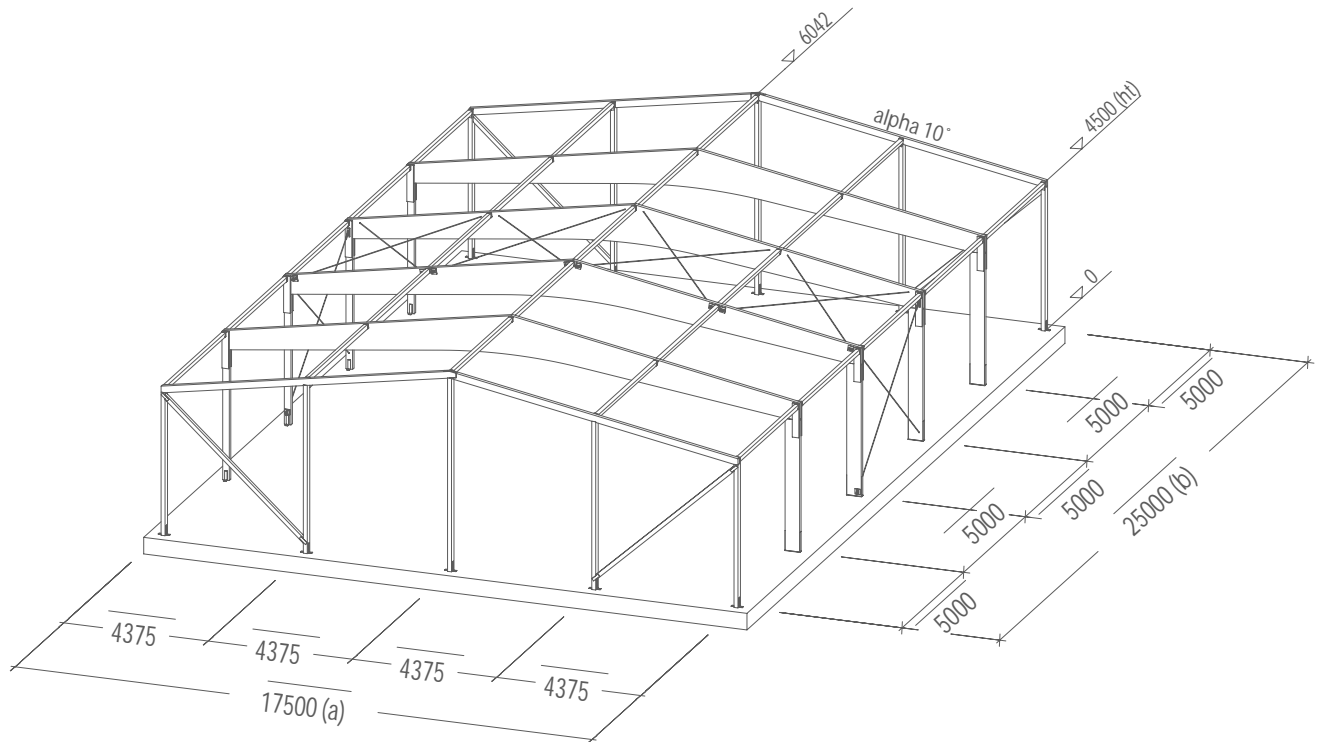
Leistungsverzeichnis

- 3 Stück satteldachförmige Träger mit gebogenem Untergurt
- 2 Stück parallele Giebelrähme
- 3 Stück parallele Einspannstützen
- 3 Stück parallele Pendelstützen
- 10 Stück parallele Giebelstützen
- 4 Stück parallele Giebelstreben
- 20 Stück Druckriegel
- 1 Stück Dachverband System Hüttemann als kreuzende Rundstahldiagonalen
- 2 Stück Wandverband System Hüttemann als kreuzende Rundstahldiagonalen

Zusatzleistungen

- 1 x farbloser Oberflächenanstrich auf Wasserbasis Gefährdungsklasse 0
- einseitiger Kragarm bis 3,50 m Länge
- beidseitiger Kragarm bis 3,50 m Länge
- Aufnahme der zusätzlichen Belastung aus bauseitiger Kranbahn 3,2 to
- Pfettenlage als Unterkonstruktion für Wellfaser, (e = 1,15 m) bei gleichzeitigem Wegfall der Druckriegel
- Pfettenlage als Unterkonstruktion für Sandwichelemente, (e = 2,50 m) bei gleichzeitigem Wegfall der Druckriegel

STANDARDHALLE 2



Grundriss (a x b) = 17,50 m x 25,00 m
 Traufhöhe (ht) = 4,50m
 Dachneigung (alpha) = 10°

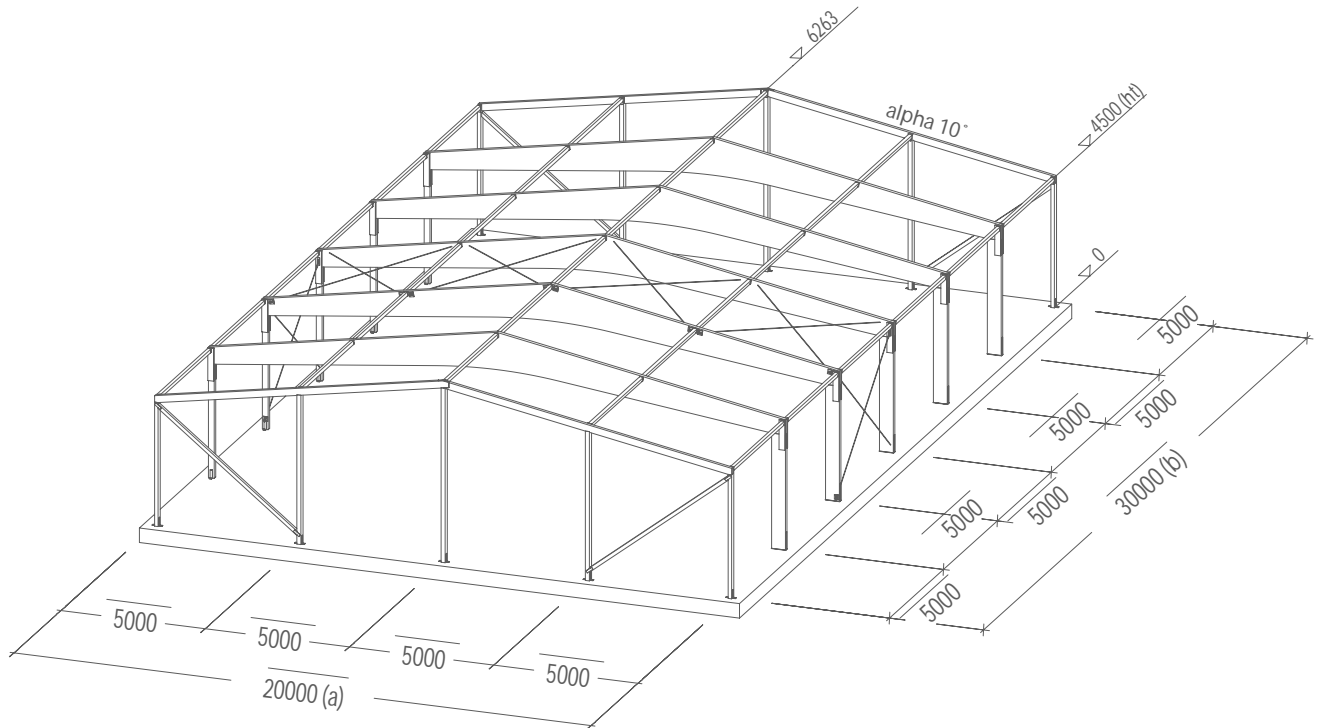
Leistungsverzeichnis

- 4 Stück satteldachförmige Träger mit gebogenem Untergurt
- 2 Stück parallele Giebelrahme
- 4 Stück parallele Einspannstützen
- 4 Stück parallele Pendelstützen
- 10 Stück parallele Giebelstützen
- 4 Stück parallele Giebelstreben
- 25 Stück Druckriegel
- 1 Stück Dachverband System Hüttemann als kreuzende Rundstahldiagonalen
- 2 Stück Wandverband System Hüttemann als kreuzende Rundstahldiagonalen

Zusatzleistungen

- 1 x farbloser Oberflächenanstrich auf Wasserbasis Gefährdungsklasse 0
- einseitiger Kragarm bis 3,50 m Länge
- beidseitiger Kragarm bis 3,50 m Länge
- Aufnahme der zusätzlichen Belastung aus bauseitiger Kranbahn 3,2 to
- Pfettenlage als Unterkonstruktion für Wellfaser, (e = 1,15 m) bei gleichzeitigem Wegfall der Druckriegel
- Pfettenlage als Unterkonstruktion für Sandwichelemente, (e = 2,50 m) bei gleichzeitigem Wegfall der Druckriegel

STANDARDHALLE 3



Grundriss (a x b) = 20,00 m x 30,00 m
 Traufhöhe (ht) = 4,50 m
 Dachneigung (alpha) = 10°

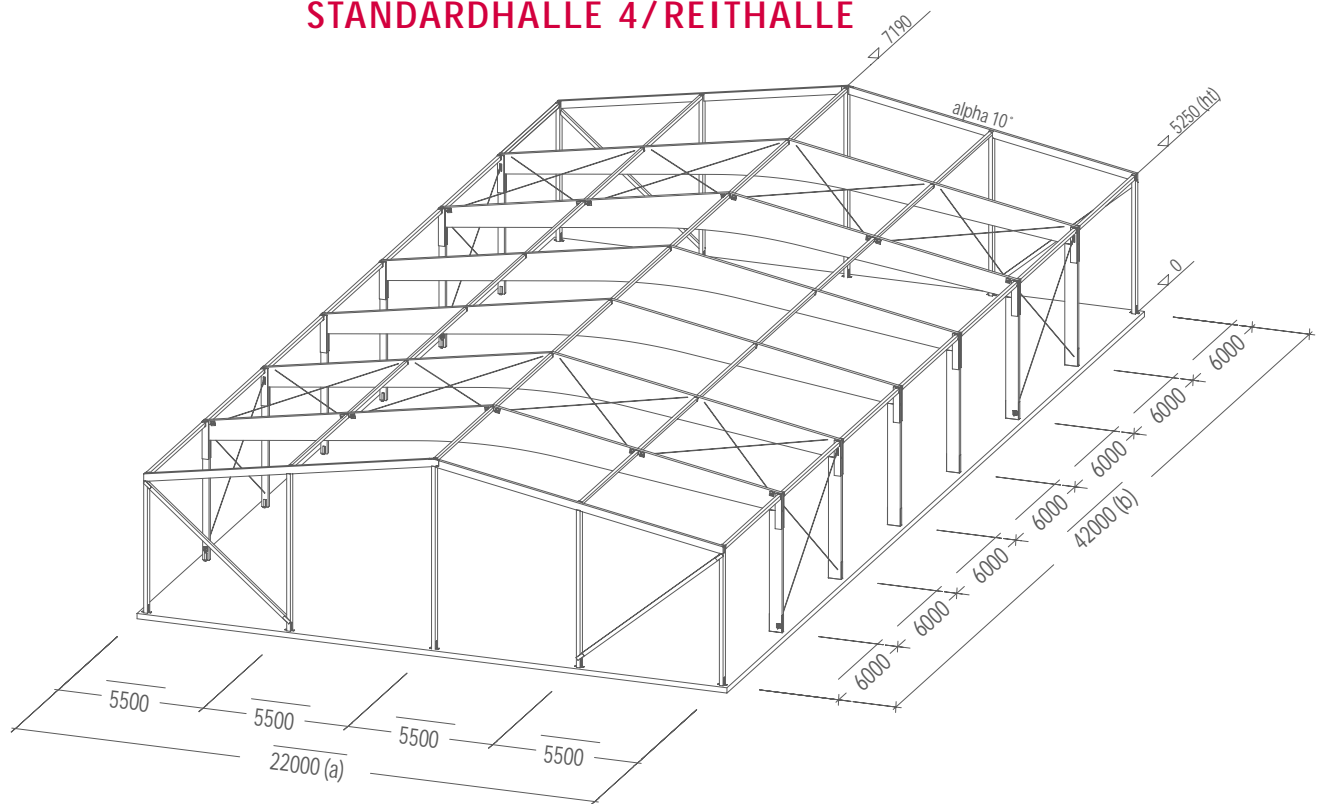
Leistungsverzeichnis

- 5 Stück satteldachförmige Träger mit gebogenem Untergurt
- 2 Stück parallele Giebelrahme
- 5 Stück parallele Einspannstützen
- 5 Stück parallele Pendelstützen
- 10 Stück parallele Giebelstützen
- 4 Stück parallele Giebelstreben
- 30 Stück Druckriegel
- 1 Stück Dachverband System Hüttemann als kreuzende Rundstahldiagonalen
- 2 Stück Wandverband System Hüttemann als kreuzende Rundstahldiagonalen

Zusatzleistungen

- 1 x farbloser Oberflächenanstrich auf Wasserbasis Gefährdungsklasse 0
- einseitiger Kragarm bis 3,50 m Länge
- beidseitiger Kragarm bis 3,50 m Länge
- Aufnahme der zusätzlichen Belastung aus bauseitiger Kranbahn 3,2 to
- Pfettenlage als Unterkonstruktion für Wellfaser, (e = 1,15 m) bei gleichzeitigem Wegfall der Druckriegel
- Pfettenlage als Unterkonstruktion für Sandwichelemente, (e = 2,50 m) bei gleichzeitigem Wegfall der Druckriegel

STANDARDHALLE 4/REITHALLE



Grundriss (a x b) = 22,00 m x 42,00 m
 Traufhöhe (ht) = 5,25 m
 Dachneigung (alpha) = 10°

Leistungsverzeichnis

- 6 Stück satteldachförmige Träger mit gebogenem Untergurt
- 2 Stück parallele Giebelrahme
- 6 Stück parallele Einspannstützen
- 6 Stück parallele Pendelstützen
- 10 Stück parallele Giebelstützen
- 4 Stück parallele Giebelstreben
- 35 Stück Druckriegel
- 2 Stück Dachverband System Hüttemann als kreuzende Rundstahldiagonalen
- 4 Stück Wandverband System Hüttemann als kreuzende Rundstahldiagonalen

Zusatzleistungen

- 1 x farbloser Oberflächenanstrich auf Wasserbasis Gefährdungsklasse 0
- einseitiger Kragarm bis 3,50 m Länge
- beidseitiger Kragarm bis 3,50 m Länge
- Pfettenlage als Unterkonstruktion für Wellfaser, (e = 1,15 m) bei gleichzeitigem Wegfall der Druckriegel
- Pfettenlage als Unterkonstruktion für Sandwichelemente, (e = 2,50 m) bei gleichzeitigem Wegfall der Druckriegel
- Pfettenlage als Unterkonstruktion für Trapezblech, (e = 2,90 m) bei gleichzeitigem Wegfall der Druckriegel